

INSTRUKCJA OBSŁUGI (ATEX)

BExBG05D Ognioszczelna Lampa Ksenonowa

Do przestrzeni zagrożonych wybuchem gazu lub pyłu

1) Wstęp

BExBG05D to druga generacja ognioszczelnej lampy, która jest certyfikowana na zgodność z normą EN 50014 : 1992 i EN 50018 : 1994, spełnia standardy EN 50281-1-1: 1999 dla zapalnych mieszanin pyłowych oraz wymagania ATEX dyrektywa 94/9/EC. Lampa wytwarza zsynchronizowany sygnał wizualny i może być używana w obszarach zagrożonych wybuchem gdzie występuje potencjalnie palna atmosfera. BExBG05D generuje błyski na poziomie 5 Dżuli i może być używana zarówno w Strefie 1 jak i 2 z gazami grupy IIA, IIB i IIC o klasyfikacji temperaturowej T1, T2, T3, T4 oraz T5. Lampę można stosować także w obszarach o klasyfikacji temperaturowej T6, jeżeli górna temperatura otoczenia jest ograniczona do +40°C. Jednostkę można używać w Strefie 21 i Strefie 22 w atmosferze palnego pyłu. Posiada stopień szczelności obudowy IP 67 i temperaturowy współczynnik powierchni T100°C lub T85°C jeśli temperatura otoczenia nie przekracza +40°C.

2) Oznaczenia

Wszystkie urządzenia mają tabliczki znamionowe, zawierające istotne informacje :-

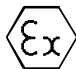
Typ urządzenia. BExBG05D

Napięcie zasilania: model DC 12V, 24V lub 48V
model AC 230V lub 115V

Kod: EEx d IIC T5 (Tamb. -50 do +55°C)
EEx d IIC T6 (Tamb. -50 do +40°C)

IP67 T100°C Ta ≤ +55°C
T85°C Ta ≤ +40°C

Numer certyfikatu. KEMA 00ATEX2006 X

Epsilon x Grupa wybuchowości i kategoria:  II 2G/D

Oznaczenie CE Numer jednostki cert.  0518

Uwaga: NIE OTWIERAĆ URZĄDZENIA
W OBECNOŚCI ATMOSFERY GAZOWEJ

ŚRUBA POKRYWY CLASS A4-80

UŻYWAĆ KABLI I DŁAWIC ODPORNÝCH NA TEMP. (WARTOŚĆ ZNAMIONOWA 95°C) PRZY TEMP. OTOCZENIA 40°C I POWYŻEJ

Rok konstrukcji / Numer seryjny. i.e. 03 / 1DB13000001

3) Aprobata typu, standardy

To urządzenie posiada certyfikat typu EC wydany przez KEMA i zostało zbadane wg następujących standardów :-

EN 50014 : 1992 + prA1	Ogólne wymagania
EN 50018 : 1994 + prA1 + prA2 + prA3	Obudowa ognioszczelna 'd'
EN 50281-1-1 : 1999	Zapalne mieszaniny pyłowe

4) Wymagania instalacyjne

Urządzenie musi być zainstalowane zgodnie z ostatnimi zapisami wyspecyfikowanymi w BS EN 60079 lub ekwiwalencie wg specyfikacji IEC. –

Dobór, instalacja i konserwacja urządzeń elektrycznych aparatury do użytku w przestrzeniach zagrożonych wybuchem (innych niż górnicze zastosowania lub przetwarzanie materiałów wybuchowych i ich produkcji) :-

BS EN 60079-14 : 1997 Instalacje elektryczne w strefach zagrożonych wybuchem (innych niż kopalnie)

BS EN 60079-10 : 1996 Klasyfikacja stref zagrożonych wybuchem

Instalacja lamp musi odbywać się zgodnie z lokalnymi przepisami i musi być wykonana przez kompetentnych wykwalifikowanych pracowników.

5) Strefy, grupy gazu, kategoria, stopień IP i klasyfikacja temperaturowa

Lampy BExBG05D posiadają certyfikat EEx d IIC T5 (Tamb. -50 do +55°C) i EEx d IIC T6 (Tamb. -50 do +40°C) dla gazu oraz szczelność IP67 T100°C Ta < +55°C i T85°C Ta < +40°C dla pyłu. To znaczy, że urządzenie może być instalowane w lokalizacjach spełniających następujące wymagania:

Klasyfikacja strefy :

Strefa 1	Istnieje możliwość pojawienia się wybuchowej mieszanki gaz-powietrze w czasie normalnej pracy.
Strefa 2	Zagrożenie wybuchem nie występuje podczas normalnej pracy, a jeżeli wystąpi to na krótki czas.

Grupy wybuchowości :

Group IIA	Propan
Group IIB	Etylen
Group IIC	Wodór i Acetylen

Klasyfikacja temperaturowa :

T1	400° C
T2	300° C
T3	200° C
T4	135° C
T5	100° C

T6	85° C	Amb. +40°C
----	-------	------------

Klasyfikacja Strefy Pyłowej :

Strefa 21	Istnieje możliwość pojawienia się wybuchowej mieszaniny pył-powietrze w czasie normalnej pracy.
Strefa 22	Zagrożenie wybuchem nie występuje podczas normalnej pracy, a jeżeli wystąpi to na krótki czas.

Stopień ochrony IP : IP67 T100°C Ta ≤ +55°C
~~IP67~~ 85°C Ta ≤ +40°C

Kategoria urządzenia : 2G/D

Zakres temperatury otoczenia : -50°C to +55°C
 (T6 = +40°C)

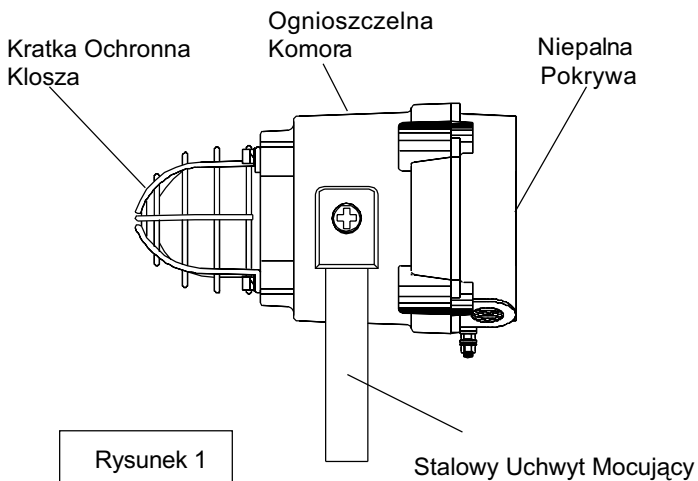
6) Lokalizacja lampy i montaż

Lokalizacja sygnalizatora musi uwzględniać parametry otoczenia tak, aby ostrzegawczy sygnał był dobrze widoczny. Urządzenie musi być umocowane do podłoża, które jest w stanie unieść jego ciężar.

Urządzenie powinno być bezpiecznie przykręcone za pomocą 7mm otworów w uchwycie nastawnym U ze stali nierdzewnej jak na rysunku poniżej - Rys.1. Kąt mocowania może być ustawiony tak, aby zapewnić najlepszą widoczność sygnału alarmowego. Można to uzyskać luzując dwie duże boczne śruby mocujące uchwyt U. Daje to możliwość regulacji ze skokiem co 18°. Po zakończeniu instalacji śruby muszą być całkowicie dokręcone. Upewnij się, że urządzenie nie rusza się w trakcie eksploatacji.

OSTRZEŻENIE :

Nigdy nie wolno zdejmować kratki ochronnej klosza

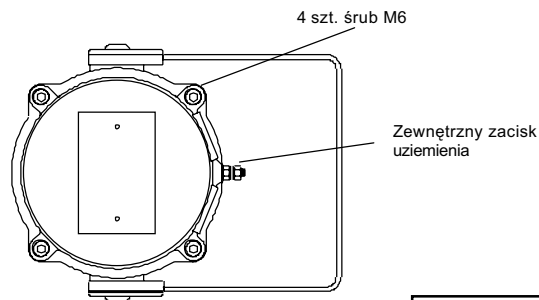


7) Dostęp do ognioszczelnej obudowy

Do podłączania kabli zasilających lampę, należy zdjąć niepalną pokrywę tak, aby uzyskać dostęp do ognioszczelnej komory. W tym celu należy wykręcić cztery śruby M6 (hexagonalne), patrz na rysunek - Rys.2 i zdjąć pokrywę zachowując maksymalną ostrożność, żeby nie uszkodzić ognioodpornych połączeń.

Uwaga: cztery śruby M6 są klasy A4-80 ze stali nierdzewnej i tylko tej kategorii śruby mogą być użyte w tych lampach.

Ważne jest by śruby i podkładki trzymać w bezpiecznym miejscu w trakcie przebiegu instalacji.



Rysunek 2

Po zakończeniu prac instalacyjnych należy upewnić się, że ognioszczelne połączenia są czyste i nieuszkodzone w czasie montażu. Należy również sprawdzić, czy uziemiający kabel między sekcjami jest umocowany oraz czy uszczelka typu 'O' ring jest na swoim miejscu. W czasie powrotnego zakładania niepalnej pokrywy upewnij się, że przylega prawidłowo do komory ognioszczelnej. Ostrożnie umieszczaj pokrywę tak by powietrze swobodnie wypłynęło. Dopiero, gdy pokrywa jest prawidłowo dopasowana cztery nierdzewne śruby M6 A4-80 oraz podkładki mogą być umieszczone i dokładnie dokręcone. Jeżeli w czasie składania pokrywa blokuje się, ostrożnie wysuń ją i spróbuj ponownie. Nigdy nie używaj siłowego dokręcania do umieszczenia pokrywy na właściwym miejscu.

8) Wybór zasilania elektrycznego

Bardzo ważne jest użycie właściwego źródła zasilania dla lamp. Źródło musi być odpowiedniej mocy, tak aby zapewnić wymagany prąd wejściowy dla wszystkich użytych sygnalizatorów.

Poniższa tabela pokazuje pobór prądu przez różne typy lamp:-

Typ lampy	Napięcie wejściowe	Pobór prądu w alarmie	Max. I/P Volts
BExBG05D	12V DC	750mA	15V
BExBG05D	24V DC	300mA	30V
BExBG05D	48V DC	180mA	58V
BExBG05D	230V AC	55mA	253V
BExBG05D	115V AC	140mA	126V

Prąd wejściowy lampy jest różny w zależności od poziomu napięcia zasilania. Pokazane pobory prądu są dla nominalnych napięć wejściowych. Sygnalizatory 12V, 24V i 48V DC posiadają regulatory napięcia zatem poziom prądu zasilania lekko się obniży gdy napięcie zasilania wzrośnie i podwyższy się gdy napięcie się zmniejszy.

Powyższa tabela również pokazuje maksymalne napięcie przy których lampy mogą pracować.

9) Dobór kabli

Podczas doboru kabli należy wziąć pod uwagę pobór prądu przez każdy sygnalizator (tabela powyżej), ilość sygnalizatorów oraz długość kabla zasilającego.

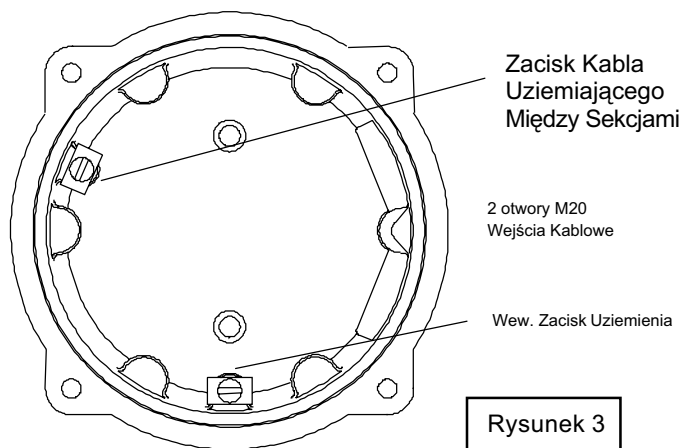
Wybrany typ kabla musi posiadać wymaganą pojemność do przeniesienia prądu zasilania dla wszystkich sygnalizatorów podłączonych do obwodu.

OSTRZEŻENIE : Jeśli lampa BExBG05D jest używana w wysokiej temperaturze tzn. ponad +40°C, to temperatura przy wejściu kablowym może przekraczać +70°C. Zatem muszą być zastosowane odpowiednie ciepłoodporne kable o nominalnej temperaturze co najmniej 95°C.

10) Uziemienie

Zarówno lampy typu AC i DC muszą być dobrze uziemione. Jednostki są wyposażone w wewnętrzne i zewnętrzne zaciski uziemienia, oba znajdują się w sekcji przyłączeniowej komory sygnalizatora (patrz Rys.2 i Rys.3).

Widok wnętrza pokrywy lampy BExBG05D



Podczas korzystania z zewnętrznych zacisków uziemienia należy stosować okrągłe / oczkowe zaciskane końcówki. Powinny one znajdować się pomiędzy dwiema płaskimi podkładkami typu M5, wykonanymi ze stali nierdzewnej. Dodatkowa podkładka sprężynująca musi być umieszczona pomiędzy zewnętrzną podkładką a nakrętką by zabezpieczyć przed poluzowaniem i odkręceniem.

Wewnętrzny przewód uziemiający zapewnia utrzymanie dobrej jakości uziemienia pomiędzy ognioszczelną komorą i tylną pokrywą lampy.

11) Dławice kablowe

Lampa BExBG05D posiada podwójne wpusty dla dławic kablowych, które mają standardowy wymiar M20 x 1.5. Stosowane mogą być tylko dławice kablowe dopuszczone do użytku w standardzie Ex „d”, a kable muszą spełniać wszelkie wymogi Ex instalacji ognioodpornych - norma PN-EN 60079-14 : 1997.

Gdy tylko jeden wlot kablowy jest używany, drugi musi być zamknięty przez specjalną ognioodporną zaślepkę typu Ex „d”, odpowiednio do wymogów instalacji.

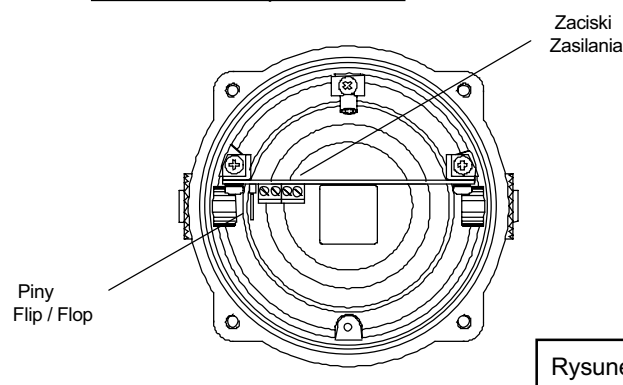
W środowiskach zagrożonym wybuchem pyłu, dławice wraz z zaślepkami powinny posiadać ochronę przeciwwybuchową standardu "e" lub ognioszczelną obudowę "d" o stopniu ochrony IP 6X według normy EN 60529.

OSTRZEŻENIE : Jeśli lampa BExBG05D jest używana w wysokiej temperaturze tzn. ponad +40°C, to temperatura przy wejściu kablowym może przekraczać +70°C. Zatem muszą być zastosowane odpowiednie ciepłoodporne kable o nominalnej temperaturze co najmniej 95°C.

12) Połączenia kablowe

Kable zasilające podłącza się do terminali zlokalizowanych na drukowanej płytce PCB wewnątrz ognioszczelnej komory. Patrz punkt 7 niniejszego podręcznika - Dostęp do ognioszczelnej obudowy. W czterozaciskowy terminal są wyposażone zarówno lampy AC i DC. W wersji AC po dwa zaciski są przeznaczone dla aktywnych (L) i neutralnych (N) przewodów wejścia i wyjścia zasilania. W modelu DC znajdują się dwa zaciski oznaczone "+" i dwa zaciski "-" do podłączania wejścia i wyjścia przewodów zasilających.

BExBG05D Lampa 5 Joulowa



Przewody o przekroju do 2,5 mm² mogą być podłączone do każdego zacisku terminala. Jeśli jest wymagane podłączenie wejścia i wyjścia wówczas mogą być doprowadzone dwa przewody 2,5 mm² do dwóch zacisków. Podczas podłączania do terminali powinno zachować się szczególną ostrożność przy dopasowywaniu kabla. Kiedy zakłada się pokrywę, podłączenie nie może wywierać żadnego nacisku na elementy terminalu. Jest to szczególnie istotne przy używaniu kabli o dużym przekroju np. 2.5 mm².

13) Działanie zsynchronizowane

Wszystkie lampy BExBG05D podłączone do tego samego źródła zasilania mogą mieć zsynchronizowaną częstotliwość błysku co sekundę. Aby zapewnić takie zsynchronizowanie lamp należy upewnić się, że zworka na pinach Flip/Flop nie jest założona tzn. piny nie mogą być zwarte (patrz Rysunek 4).

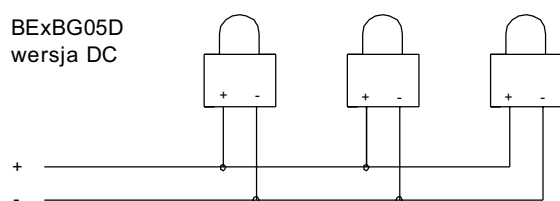
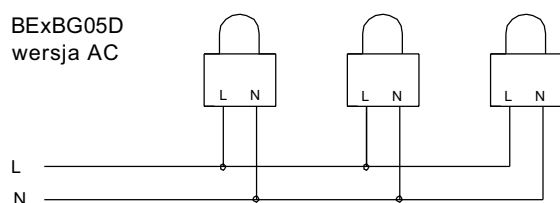
14) Działanie typu Flip / Flop

Dwie lampy można zamontować blisko siebie dzięki czemu mogą pracować w trybie Flip/Flop (błyśkanie naprzemiennie). Aby zsynchronizować lampy w ten sposób, należy połączyć zworką piny Flip/Flop na płytce (patrz Rysunek 4) jednego z dwóch sygnalizatorów. Pierwszy błysk lampy, w której piny Flip/Flop są zwarte zworką, będzie opóźniony o 1/2 sekundy. A więc oba sygnalizatory optyczne będą błyskać na przemian co 1/2 sekundy.

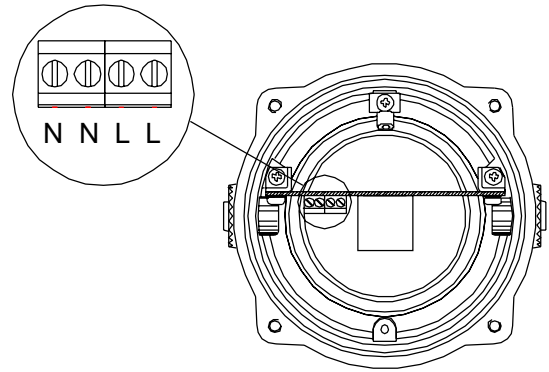
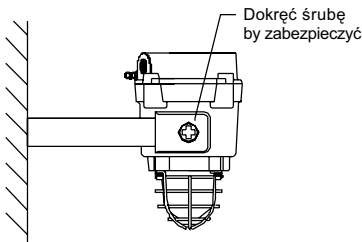
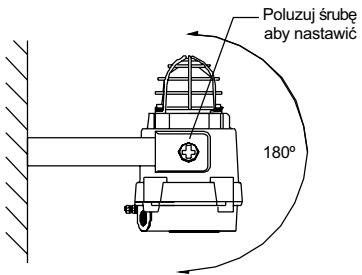
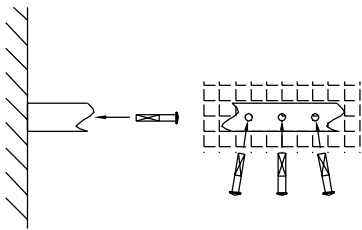
15) Monitorowanie linii w wersji DC

W lampach BExBG05D wersji DC może być użyte odwrócone monitorowanie linii. Wszystkie lampy DC mają zamontowane diody blokujące w linii wejściowej zasilania. Dioda lub rezystor monitorujące koniec linii mogą być połączone pomiędzy zacisk „+” i „-”. Jeśli używamy rezystora musi on charakteryzować się następującymi parametrami: minimalna oporność 3k3 omów i minimalna moc 0,5 Watt lub minimalna oporność 500 omów i minimum mocy 2 Watt.

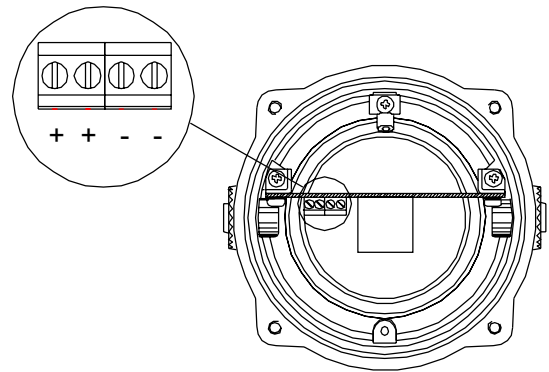
Schematy podłączeń



Rysunki pomocnicze



BExBG05D wersja AC



BExBG05D wersja DC

